

Dell Storage Center




Σύστημα αποθήκευσης SC9000

Οδηγός «Τα πρώτα βήματα»

Μοντέλο σύμφωνα με τους κανονισμούς: E31S
Τύπος σύμφωνα με τους κανονισμούς: E31S001



Σημείωση, προσοχή και προειδοποίηση

-  **ΣΗΜΕΙΩΣΗ:** Η ΣΗΜΕΙΩΣΗ υποδεικνύει σημαντικές πληροφορίες που σας βοηθούν να χρησιμοποιείτε καλύτερα τον υπολογιστή σας.
-  **ΠΡΟΣΟΧΗ:** Η ΠΡΟΣΟΧΗ υποδηλώνει είτε πιθανή βλάβη στο υλισμικό είτε απώλεια δεδομένων και υποδεικνύει τον τρόπο με τον οποίο μπορείτε να αποφύγετε το πρόβλημα.
-  **ΠΡΟΕΙΔΟΠΟΙΗΣΗ:** Η ΠΡΟΕΙΔΟΠΟΙΗΣΗ υποδεικνύει ότι υπάρχει το ενδεχόμενο να προκληθεί υλική ζημιά, τραυματισμός ή θάνατος.

Copyright © 2015 Dell Inc. Με επιφύλαξη κάθε νόμιμου δικαιώματος. Το προϊόν προστατεύεται από τη νομοθεσία των ΗΠΑ και τη διεθνή νομοθεσία για τα πνευματικά δικαιώματα και την πνευματική ιδιοκτησία. Η ονομασία Dell™ και το λογότυπο της Dell είναι εμπορικά σήματα της Dell Inc. στις ΗΠΑ και/ή στη δικαιοδοσία άλλων χωρών. Όλα τα άλλα σήματα και όλες οι άλλες ονομασίες που μνημονεύονται στο έγγραφο ενδέχεται να είναι εμπορικά σήματα των αντίστοιχων εταιρειών τους.

2015 - 10

Αναθ. A00

Ρύθμιση του Σύστημα αποθήκευσης

Λάβετε υπόψη τις παρακάτω βέλτιστες πρακτικές προτού ρυθμίσετε το Σύστημα αποθήκευσης SC9000.

- Η Dell συνιστά να χρησιμοποιείτε ένα ειδικό δίκτυο SAN για τη μεταφορά δεδομένων κατά τη χρήση ενός συστήμα αποθήκευσης με κανάλι οπτικών ινών ή iSCSI.
- Ρυθμίζετε πάντα εφεδρικές διαδρομές δεδομένων ώστε να έχετε εναλλακτικές διαδρομές προς και από τον διακομιστή κεντρικού υπολογιστή σε περίπτωση απενεργοποίησης μίας από τις διαδρομές δεδομένων.
- Προτού συνδέσετε οποιοδήποτε καλώδιο μεταξύ του συστήμα αποθήκευσης και του διακομιστή κεντρικού υπολογιστή ή του κουτί επέκτασης, τοποθετήστε ετικέτες σε κάθε θύρα και βύσμα.
- Ακολουθείτε πάντα τις σωστές διαδικασίες έναρξης και τερματισμού λειτουργίας στο δίκτυο. Βεβαιωθείτε ότι τα σημαντικά στοιχεία του δικτύου βρίσκονται σε διαφορετικά ηλεκτρικά κυκλώματα.



ΣΗΜΕΙΩΣΗ: Αυτό το προϊόν προορίζεται για τοποθεσίες περιορισμένης πρόσβασης, όπως π.χ. μια ειδική αίθουσα εξοπλισμού ή ένα ειδικό ντουλάπι εξοπλισμού.



ΠΡΟΕΙΔΟΠΟΙΗΣΗ: Αν εγκατασταθεί σε μια κλειστή διάταξη rack ή σε μια διάταξη rack πολλαπλών μονάδων, η θερμοκρασία περιβάλλοντος λειτουργίας στο rack μπορεί να είναι υψηλότερη από τη θερμοκρασία περιβάλλοντος στην αίθουσα. Συνεπώς, πρέπει να προσέξετε ώστε να εγκαταστήσετε τον εξοπλισμό σε χώρο συμβατό με τη μέγιστη θερμοκρασία περιβάλλοντος (T_{max}) που ορίζει ο κατασκευαστής.

Προειδοποιήσεις ασφαλείας

Οι παρακάτω πληροφορίες ισχύουν μόνο για τα συστήματα αποθήκευσης με κανάλι οπτικών ινών.

Ακτινοβολία λέιζερ για Συστήματα αποθήκευσης



ΠΡΟΣΟΧΗ: Εκπέμπεται ακτινοβολία κατηγορίας I όταν είναι ανοικτό, αποφεύγετε την έκθεση στη δέσμη.



ΠΡΟΕΙΔΟΠΟΙΗΣΗ: Ακτινοβολία λέιζερ, αποφεύγετε την απευθείας έκθεση στη δέσμη.

Η μονάδα έχει πιστοποιηθεί στις Η.Π.Α. ότι συμμορφώνεται με τις απαιτήσεις του προτύπου DHHS 21 CFR, κεφάλαιο 1 υποκεφάλαιο J για τα προϊόντα λέιζερ κατηγορίας I (1) και σε άλλες χώρες ως προϊόν λέιζερ κατηγορίας I, το οποίο συμμορφώνεται με τις απαιτήσεις του προτύπου IEC 60825-1:2007.

Τα προϊόντα λέιζερ κατηγορίας I δεν θεωρούνται επικίνδυνα. Το σύστημα και η μονάδα λέιζερ έχουν σχεδιαστεί έτσι ώστε τα άτομα να μην έχουν ποτέ πρόσβαση σε ακτινοβολία λέιζερ πάνω από το επίπεδο κατηγορίας I στη διάρκεια της κανονικής λειτουργίας, της συντήρησης από τον χρήστη ή κατά το προγραμματισμένο σέρβις.

Εντοπισμός ετικέτας εξυπηρέτησης

Το σύστημα αποθήκευσης ταυτοποιείται με βάση μια μοναδική ετικέτα εξυπηρέτησης και έναν κωδικό ταχείας εξυπηρέτησης.

Η ετικέτα εξυπηρέτησης και ο κωδικός ταχείας εξυπηρέτησης βρίσκονται στην πρόσοψη του συστήματος (πρέπει να τραβήξετε την ετικέτα πληροφοριών). Εναλλακτικά, οι πληροφορίες μπορεί να βρίσκονται σε ένα αυτοκόλλητο στο

πίσω μέρος του πλαίσιο συστήματος αποθήκευσης. Η Dell χρησιμοποιεί αυτές τις πληροφορίες για να δρομολογήσει τις κλήσεις υποστήριξης στο κατάλληλο προσωπικό.

- **ΣΗΜΕΙΩΣΗ:** Ο κωδικός QRL (Quick Resource Locator - Εργαλείο γρήγορου εντοπισμού πόρων) στην ετικέτα πληροφοριών είναι μοναδικός για το σύστημά σας. Σκανάρετέ τον για να αποκτήσετε άμεσα πρόσβαση στις πληροφορίες του συστήματός σας από το smartphone ή το tablet σας.

Άλλες πληροφορίες που ενδέχεται να χρειαστείτε

Για να εγκαταστήσετε το σύστημα αποθήκευσης, μπορεί να χρειαστείτε τις ακόλουθες πρόσθετες πληροφορίες.

- **ΣΗΜΕΙΩΣΗ:** Βλ. τις πληροφορίες για την ασφάλεια και τις ρυθμιστικές πληροφορίες που αποστέλλονται μαζί με τα εξαρτήματα του Storage Center. Περιλαμβάνονται πληροφορίες εγγύησης σε ξεχωριστό έγγραφο.
- Ο οδηγός διαχειριστή του *Dell Storage Center System Manager* περιγράφει τον τρόπο χρήσης του Storage Center System Manager για τη διαχείριση ενός Storage Center.
- Το *Οδηγός διαχειριστή του Dell Enterprise Manager* περιγράφει τον τρόπο χρήσης του Dell Enterprise Manager για τη διαχείριση πολλών συστημάτων Storage Center.

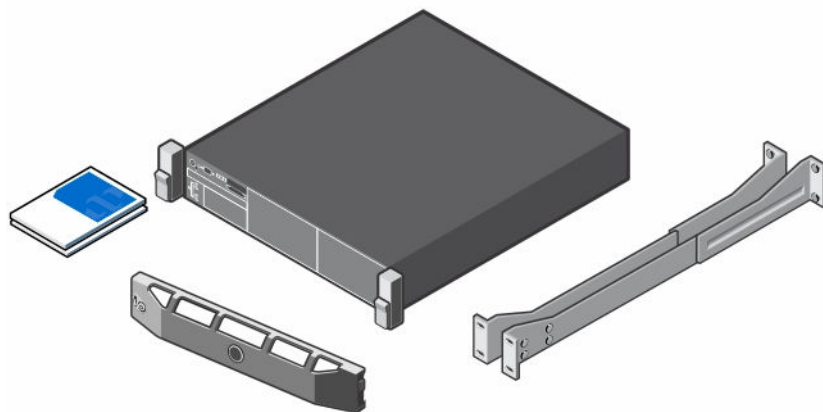
Εγκατάσταση και διαμόρφωση

Πριν ξεκινήσετε την εγκατάσταση, βεβαιωθείτε ότι το μέρος που σκοπεύετε να εγκαταστήσετε το σύστημα αποθήκευσης έχει τυπική τροφοδοσία ρεύματος από μια ανεξάρτητη πηγή ή μια μονάδα διανομής ρεύματος rack με UPS.

Επίσης, βεβαιωθείτε ότι υπάρχει χώρος μέσα στο rack για να εγκαταστήσετε το σύστημα αποθήκευσης.

Άνοιγμα της συσκευασίας του εξοπλισμού του Storage Center

Ανοίξτε στη συσκευασία του σύστημα αποθήκευσης και ταυτοποιήστε τα στοιχεία που σας έχουν αποσταλεί.



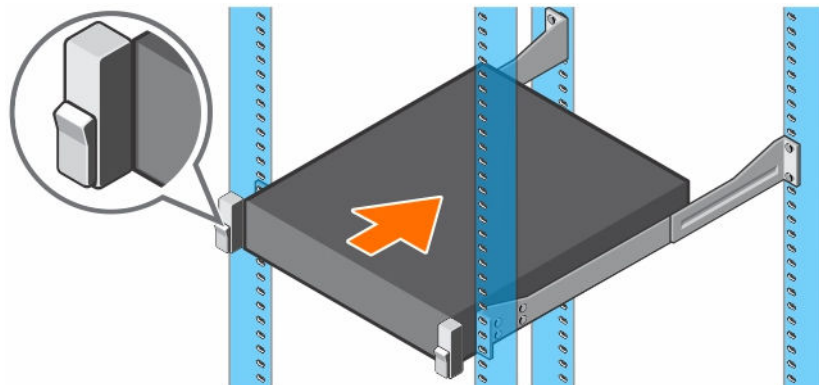
Αριθμός 1. Εξαρτήματα του Σύστημα αποθήκευσης SC9000

- Τεκμηρίωση
- Σύστημα αποθήκευσης
- Ράγες του rack
- Πρόσωση
- Καλώδια τροφοδοσίας και δικτύου (δεν απεικονίζονται)

Εγκατάσταση του Συστήματος αποθήκευσης SC9000 σε rack

Εγκαταστήστε το σύστημα αποθήκευσης και τα άλλα εξαρτήματα του Storage Center σε ένα rack.

- ✎ **ΣΗΜΕΙΩΣΗ:** Τοποθετήστε το σύστημα αποθήκευσης με τρόπο που επιτρέπει την επέκταση στο rack και αποτρέπει τη συγκέντρωση βάρους στο πάνω μέρος του rack.

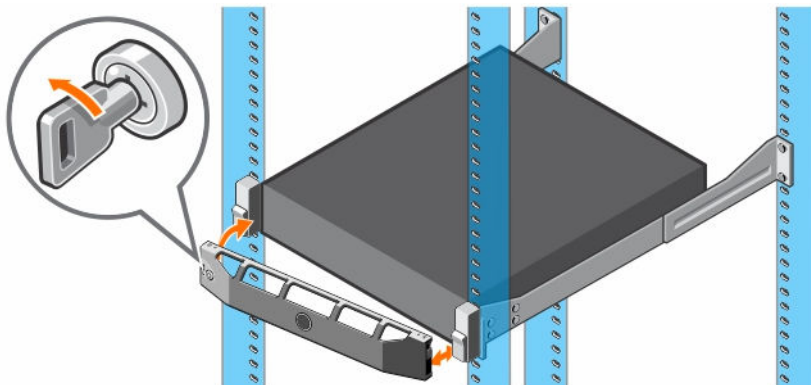


Αριθμός 2. Εγκατάσταση του συστήματος αποθήκευσης σε rack

Εγκατάσταση της πρόσοψης

Εγκαταστήστε την πρόσοψη στο μπροστινό μέρος του συστήματος αποθήκευσης.

1. Αγκιστρώστε το δεξί άκρο της πρόσοψης πάνω στο σύστημα αποθήκευσης.



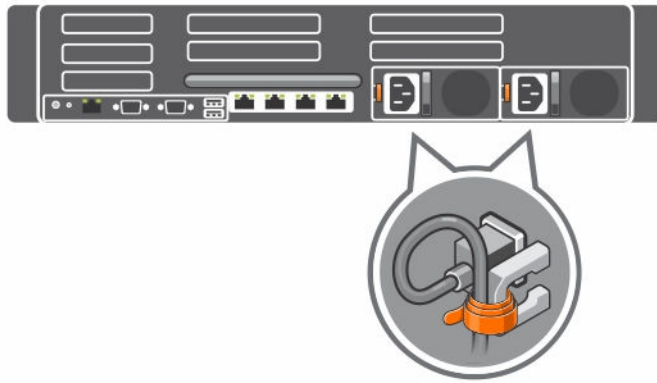
Αριθμός 3. Πρόσοψη

2. Εισαγάγετε το αριστερό άκρο της πρόσοψης στην υποδοχή ασφάλισης μέχρι η ασφάλεια να κουμπώσει στη θέση της.
3. Στερεώστε την πρόσοψη με το λουκέτο.

Σύνδεση των καλωδίων τροφοδοσίας

Συνδέστε τα καλώδια τροφοδοσίας με το σύστημα αποθήκευσης.

1. Προτού συνδέσετε τα καλώδια τροφοδοσίας, βεβαιωθείτε ότι οι διακόπτες τροφοδοσίας στο σύστημα αποθήκευσης βρίσκονται στη θέση OFF (ανενεργό).
2. Συνδέστε τα καλώδια τροφοδοσίας στα τροφοδοτικά στο πλαίσιο του συστήματος αποθήκευσης.



Αριθμός 4. Καλώδια τροφοδοσίας

3. Στερεώστε κάθε καλώδιο τροφοδοσίας στο πλαίσιο του συστήμα αποθήκευσης χρησιμοποιώντας τους σφιγκτήρες ανακούφισης έντασης.
4. Τοποθετήστε την άλλη άκρη των καλωδίων τροφοδοσίας σε γειωμένη πρίζα ή σε ξεχωριστή πηγή ηλεκτρικού ρεύματος, όπως είναι ένα σύστημα αδιάλειπτης τροφοδοσίας (UPS) ή μια μονάδα διανομής ρεύματος (PDU).

Πληροφορίες NOM (Μόνο για Μεξικό)

Οι πληροφορίες που ακολουθούν παρέχονται στη συσκευή την οποία περιγράφει το έγγραφο σε συμμόρφωση προς τις απαιτήσεις των επίσημων προτύπων του Μεξικού (NOM).

Εισαγωγέας:	Dell Inc. de México, S.A. de C.V Paseo de la Reforma 2620-11 ° Piso Col. Lomas Atlas 11950 México, D.F.
Αριθμός μοντέλου:	E31S
Τάση τροφοδοσίας:	100–240 VAC
Συχνότητα:	50/60 Hz
Κατανάλωση ρεύματος:	12 A–6,5 A

Τεχνικές προδιαγραφές

Επεξεργαστής


Τύπος επεξεργαστή	Ένας ή δύο επεξεργαστές Intel Xeon της οικογένειας προϊόντων E5-2600 v3
-------------------	---

Τροφοδοσία

AC power supply unit (PSU) per power supply

Ισχύς σε watt	1.100 W
Έκλυση θερμότητας	4100 BTU/ώρα το μέγιστο (1100 W)

Τροφοδοσία

 **ΣΗΜΕΙΩΣΗ:** Η θερμική κατανάλωση υπολογίζεται με βάση την ονομαστική ισχύ του τροφοδοτικού σε W.

Τάση 100–240 AC, αυτορυθμιζόμενη, 50/60 Hz

Αρτηρία επέκτασης

Τύπος αρτηρίας	PCI Express 3ης γενιάς
Υποδοχές επέκτασης με κάθετη κάρτα (riser)	
Ανυψωτήρας 1	Μία μισού ύψους, σύνδεση x8 χαμηλού προφίλ Μία μισού ύψους, σύνδεση x8 χαμηλού προφίλ Μία μισού ύψους, σύνδεση x8 χαμηλού προφίλ
Ανυψωτήρας 2	Μία πλήρους ύψους, σύνδεση x16 πλήρους μήκους Μία πλήρους ύψους, σύνδεση x8 πλήρους μήκους
Riser 3	Μία πλήρους ύψους, σύνδεση x8 πλήρους μήκους Μία πλήρους ύψους, σύνδεση x8 πλήρους μήκους

Μνήμη

Αρχιτεκτονική	2133 MT/s DDR4 registered, load-reduced Error Correcting Code (ECC) DIMMs
Ελάχιστη μνήμη RAM	4 GB με μονό επεξεργαστή
Μέγιστη μνήμη RAM	256 GB with dual processors

Θύρες

Πίσω πλευρά

NIC	Two 1 Gbps plus two 10 Gbps
Σειριακή	9 ακίδων, DTE, συμβατός με 16550
USB	Δύο 4 ακίδων, συμβατοί με USB 3.0
Βίντεο	VGA 15 ακίδων

Μπροστινή πλευρά

USB	Μία των 4 ακίδων, συμβατή με USB 2.0 Θύρα διαχείρισης USB/iDRAC Direct
Βίντεο	VGA 15 ακίδων
Εξωτερική κάρτα vFlash	Μία υποδοχή κάρτας μνήμης flash με κάρτα iDRAC8 Enterprise

Εσωτερικά

Θύρες	
USB	Ένας 4 ακίδων, συμβατός με USB 3.0

Φυσικά χαρακτηριστικά

Ύψος	8,73 εκατοστά (3,44 ίντσες)
Πλάτος	48,2 εκατοστά (18,98 ίντσες)
Βάθος	75,58 εκατοστά (29,75 ίντσες)
Βάρος μέγιστης διαμόρφωσης	44 lb

Χαρακτηριστικά περιβάλλοντος

Αν χρειάζεστε πρόσθετες πληροφορίες σχετικά με περιβαλλοντικές μετρήσεις για συγκεκριμένες διαμορφώσεις συστήμα αποθήκευσης, ανατρέξτε στην ιστοσελίδα dell.com/environmental_datasheets.

Θερμοκρασία

Αποθήκευση	-40 έως +65 °C
Περιοχή τιμών θερμοκρασίας (για υψόμετρο κάτω από 950 μέτρα ή 3.117 πόδια)	10°C to 35°C with no direct sunlight on the equipment.
Fresh air	For information about fresh air, see Expanded Operating Temperature.
Μέγιστη βαθμίδα θερμοκρασίας (κατά τη λειτουργία και την αποθήκευση)	20°C/ώρα (36°F/ώρα)

Σχετική υγρασία

Αποθήκευση	5% έως 95% RH με 33°C (91°F) μέγιστο σημείο υγροποίησης. Η ατμόσφαιρα πρέπει να πάντα χωρίς συμπύκνωση.
Κατά τη λειτουργία	10% έως 80% (χωρίς συμπύκνωση) με 29°C (84,2°F) μέγιστη θερμοκρασία δρόσου

Μέγιστη ταλάντευση

Κατά τη λειτουργία	0,26 G _{rms} σε 5 Hz έως 350 Hz (σε όλους τους προσανατολισμούς λειτουργίας).
Αποθήκευση	1,88 G _{rms} σε 10 Hz έως 500 Hz για 15 λεπτά (έχουν ελεγχθεί και οι έξι πλευρές).

Μέγιστη δόνηση

Κατά τη λειτουργία	Έξι διαδοχικά εκτελεσμένοι παλμοί πλήγματος στους θετικούς και αρνητικούς άξονες x, y και z στα 40 G επί έως και 2,3 ms.
Αποθήκευση	Έξι, διαδοχικά εκτελεσμένοι παλμοί πλήγματος στους θετικούς και αρνητικούς άξονες x, y και z (ένας παλμός σε κάθε πλευρά του συστήματος) στα 71 G για έως και 2 ms.

Μέγιστο υψόμετρο

Κατά τη λειτουργία	3,048 m (10,000 ft)
--------------------	---------------------

Χαρακτηριστικά περιβάλλοντος

Αποθήκευση 12.000 m (39.370 ft).


Μείωση θερμοκρασίας λειτουργίας

Έως και 35°C (95°F) Η μέγιστη θερμοκρασία μειώνεται κατά 1°C/300 μέτρα (1°F/547 πόδια) πάνω από τα 950 μέτρα (3117 πόδια).


35°C έως 40°C (95°F έως 104°F) Η μέγιστη θερμοκρασία μειώνεται κατά 1°C/175 μέτρα (1°F/319 πόδια) πάνω από τα 950 μέτρα (3.117 πόδια).

40°C έως 45°C (104°F έως 113°F) Η μέγιστη θερμοκρασία μειώνεται κατά 1°C/125 μέτρα (1°F/228 πόδια) πάνω από τα 950 μέτρα (3.117 πόδια).


Σωματιδιακή μόλυνση

 **ΣΗΜΕΙΩΣΗ:** Η ενότητα αυτή καθορίζει τα όρια ώστε να αποφευχθεί η πρόκληση ζημιάς και/ή αποτυχίας του εξοπλισμού τεχνολογίας πληροφοριών (IT) από σωματιδιακή και αέρια μόλυνση. Αν διαπιστωθεί ότι οι στάθμες της σωματιδιακής ή της αέριας μόλυνσης υπερβαίνουν τα όρια που καθορίζονται παρακάτω και προξενούν ζημιά και/ή αποτυχία του εξοπλισμού, ίσως χρειαστεί να αποκαταστήσετε τις περιβαλλοντικές συνθήκες που προξενούν τα προβλήματα αυτά. Η αποκατάσταση των περιβαλλοντικών συνθηκών αποτελεί ευθύνη του πελάτη.

Φιλτράρισμα αέρα Φιλτράρισμα αέρα κέντρων δεδομένων όπως καθορίζει το πρότυπο ISO 14644-1 Κατηγορίας 8 κατά ISO με ανώτατο όριο αξιοπιστίας 95%.


 **ΣΗΜΕΙΩΣΗ:** Ισχύει μόνο για περιβάλλοντα κέντρων δεδομένων. Οι απαιτήσεις φιλτραρίσματος του αέρα δεν ισχύουν για εξοπλισμό IT που είναι σχεδιασμένος για χρήση έξω από κέντρα δεδομένων, σε περιβάλλοντα όπως γραφεία ή εργοστασιακά δάπεδα.

Αγώγιμη σκόνη Στον αέρα δεν πρέπει να υπάρχουν αγώγιμη σκόνη, ψήγματα ψευδαργύρου ή άλλα αγώγιμα σωματίδια.


 **ΣΗΜΕΙΩΣΗ:** Ισχύει για περιβάλλοντα κέντρων δεδομένων και μη.

Διαβρωτική σκόνη

- Δεν πρέπει να υπάρχει διαβρωτική σκόνη στον αέρα.
- Η σκόνη που υπάρχει στον αέρα πρέπει να έχει υγροσκοπικό σημείο με σχετική υγρασία κάτω από 60%.

 **ΣΗΜΕΙΩΣΗ:** Ισχύει για περιβάλλοντα κέντρων δεδομένων και μη.


Αέρια μόλυνση


 **ΣΗΜΕΙΩΣΗ:** Μέγιστες στάθμες διαβρωτικών ρύπων μετρημένες με σχετική υγρασία $\leq 50\%$.

Ρυθμός διάβρωσης χάλκινου κουπονιού <300 Å/μήνα ανά Κατηγορία G1 όπως καθορίζει το πρότυπο ANSI/ISA71.04-1985.

Ρυθμός διάβρωσης ασημένιου κουπονιού <200 Å/μήνα όπως καθορίζει το πρότυπο AHSRAE TC9.9.


Expanded operating temperature

 **ΣΗΜΕΙΩΣΗ:** When operating in the expanded temperature range, system performance may be impacted.

 **ΣΗΜΕΙΩΣΗ:** When operating in the expanded temperature range, ambient temperature warnings may be reported on the LCD and in the system event log.

Continuous operation


5°C to 40°C at 5% to 85% RH with 29°C dew point.

 **ΣΗΜΕΙΩΣΗ:** Outside the standard operating temperature (10°C to 35°C), the system can operate continuously down to 5°C or as high as 40°C.

For temperatures between 35°C and 40°C, de-rate maximum allowable temperature by 1°C per 175m above 950 m (1°F per 319 ft).

≤ 1% of annual operating hours

–5°C to 45°C at 5% to 90% RH with 29°C dew point.

 **ΣΗΜΕΙΩΣΗ:** Outside the standard operating temperature (10°C to 35°C), the system can operate down to –5°C or up to 45°C for a maximum of 1% of its annual operating hours.

For temperatures between 40°C and 45°C, de-rate maximum allowable temperature by 1°C per 125 m above 950 m (1°F per 228 ft).

Expanded operating temperature restrictions

- Do not perform a cold startup below 5°C.
- The operating temperature specified is for a maximum altitude of 3050 m (10,000 ft).
- Redundant power supplies are required.
- Peripheral cards that are not Dell-qualified are not supported.
- Peripheral cards greater than 25 W are not supported.